

## РУКОВОДСТВО ПО ЭКСПЛУАТАЦИИ

### Усилитель GL-12V288WCH3 GENILED

Благодарим за выбор продукции Geniled. Перед установкой и эксплуатацией продукции Geniled внимательно ознакомьтесь с данным руководством.

#### 1. ОБЩИЕ СВЕДЕНИЯ И НАЗНАЧЕНИЕ

1.1. Усилитель GL-12V288WCH3 предназначен для усиления сигнала управления светодиодной лентой, светодиодными модулями, пикселями и другими источниками света напряжением DC 12-24В. Рекомендуется использовать продукцию Geniled 12-24В для управления от усилителя. Усилитель имеет 3 канала для подключения и предназначен для усиления сигнала RGB светодиодных источников света, однако так же может использоваться в качестве источника усиления сигнала одноцветных и двухцветных (MIX лента) светодиодных источников света.

#### 2. КОМПЛЕКТ ПОСТАВКИ

1. Усилитель	1 шт.
2. Упаковка	1 шт.
3. Руководство по эксплуатации	1 шт.

#### 3. ТЕХНИЧЕСКИЕ ХАРАКТЕРИСТИКИ

Таблица 1 – Основные технические параметры.

Наименование	Максимальная подключаемая мощность, Вт	Напряжение питания, В	Максимальный ток на канал, А	Кол-во каналов, шт.	Потребляемая мощность, Вт	Степень защиты по ГОСТ 14254-96	Рабочая температура, °С	Габаритные размеры, мм	Вес усилителя, грамм	Артикул
Усилитель GL-12V288WCH3	288 (12В) 576 (24В)	DC 12В- DC24В	8	3	<1	IP40	-20...60	105x65x23	110	17004

Габаритные размеры представлены на рисунке 1.

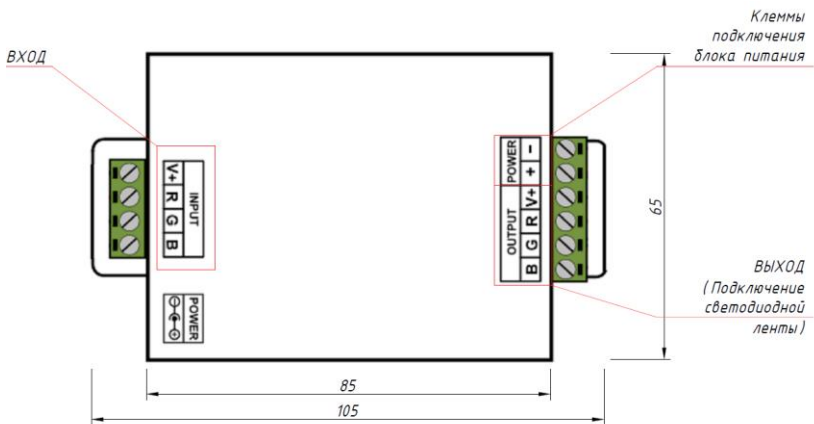


Рисунок 1. Габаритные размеры Усилитель GL-12V288WCH3.

#### 4. ПРАВИЛА УСТАНОВКИ И ЭКСПЛУАТАЦИИ

- 4.1. Перед подключением усилителя Geniled следует убедиться в отсутствии видимых повреждений усилителя. При наличии повреждений, эксплуатация усилителя Geniled запрещена.
- 4.2. Электромонтажные работы должны осуществляться квалифицированным персоналом, с группой допуска не менее III в соответствии с ПТЭЭП (Правила Технической Эксплуатации Электроустановок Потребителей) и ПТБЭП (Правила Технической Безопасности Электроустановок Потребителей).
- 4.3. Работы по монтажу и обслуживанию усилителя Geniled должны производиться при отключенном питании электросети и в соответствии с требованиями ПУЭ (Правила Устройства Электроустановок) и ПТЭЭП.

## 5. УСТАНОВКА

### 5.1. Подключение усилителя с лентой RGB (см. рисунки 2-4).

5.1.1. Подключите блок питания к входным разъемам усилителя. Рекомендуется использовать блоки питания Geniled 12-24В. При выборе мощности блока питания учитывайте запас не менее 15% к мощности подключаемой светодиодной ленты. При подключении соблюдайте полярность. См. рисунок 2-3.

5.1.2. Подключите к выходным разъемам усилителя светодиодную ленту 12-24В. При подключении соблюдайте полярность.

5.1.3. Если необходимо подключить более 5 метров ленты, то необходимо выполнить параллельное подключение ленты к усилителю.

5.1.4. Допустимая мощность светодиодной ленты для усилителя при напряжении 12В – не более 288Вт, при напряжении 24В – не более 576Вт.

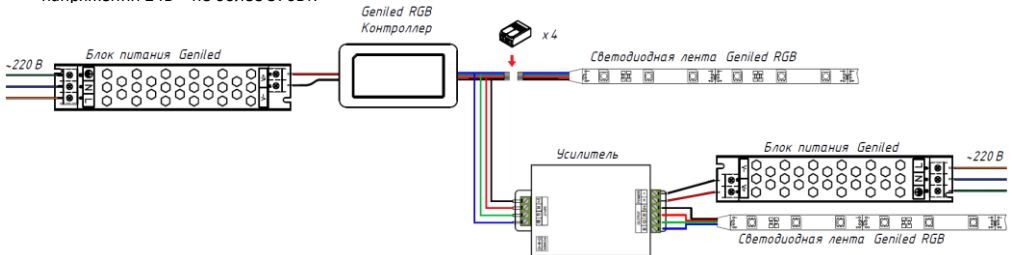


Рисунок 2. Схема подключения RGB контроллера и RGB ленты к усилителю.

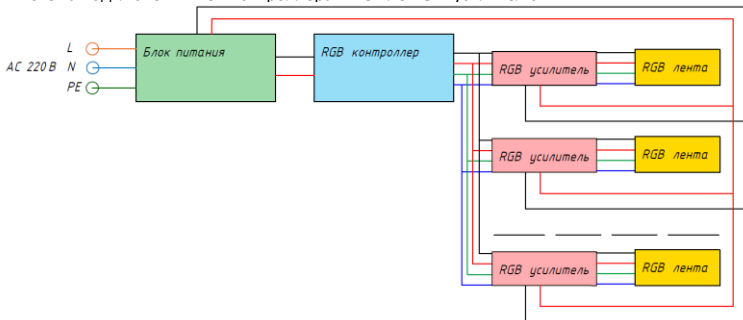


Рисунок 3. Схема подключения усилителя с RGB лентой с одним блоком питания.

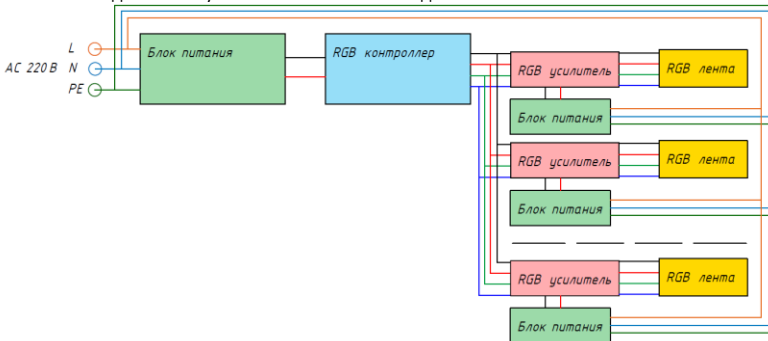


Рисунок 4. Схема подключения усилителя с несколькими блоками питания.

5.2. Подключение усилителя с лентой MIX (см.рисунки 5-7).

5.2.1. Подключение усилителя к ленте MIX осуществляется аналогичным образом, как и к ленте RGB, с тем лишь отличием, что для подключения будет использовано 3 провода ленты, а не 4.

5.2.2. Для подключения используйте порт V+ усилителя для подключения провода V+(черный) ленты. Провод V-(белый) ленты необходимо подключить к порту R усилителя, провод V-(желтый) ленты подключить к порту G усилителя. Так же вместо порта G может использоваться порт B усилителя. При этом обязательно нужно соблюдать соответствие цветов проводов входных и выходных портов усилителя.

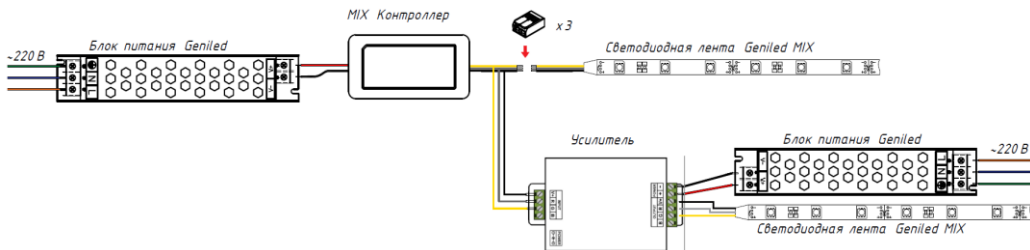


Рисунок 5. Схема подключения MIX контроллера и MIX ленты к усилителю.

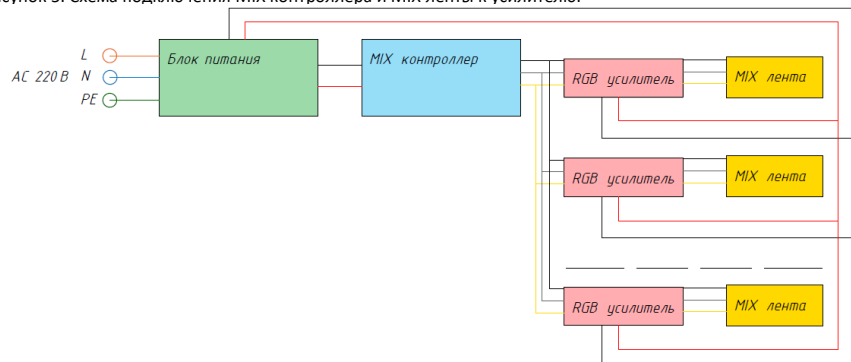


Рисунок 6. Схема подключения усилителя с MIX лентой с одним блоком питания.

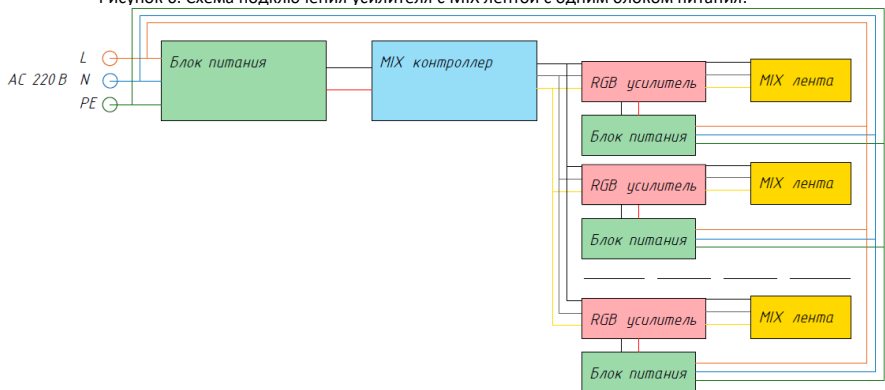


Рисунок 7. Схема подключения усилителя с MIX лентой с несколькими блоками питания.

5.3. Подключение усилителя с одноцветной лентой (см.рисунки 8-10).

5.3.1. Подключение усилителя к одноцветной ленте осуществляется аналогичным образом, как и к ленте RGB, с тем лишь отличием, что для подключения необходимо использовать 2 провода ленты, а не 4.

5.3.2. Для подключения используйте порт V+ усилителя для подключения провода V+(красный) ленты. Провод V-(черный) ленты необходимо подключить к одному из портов R или G, или B усилителя, при этом полярность проводов подключенной ленты на выходе усилителя должна быть точно такая же, как на входе усилителя. Обязательно нужно соблюдать соответствие полярностей (цветов) проводов входных и выходных портов усилителя. Возможно подключение нескольких отрезков лент к одному усилителю, в таком случае рекомендуется для каждого отрезка использовать различные порты V- усилителя, но с соответствием входных и выходных полярностей.

ВНИМАНИЕ: Не отдаляйте блок питания и светодиодную ленту от усилителя больше чем на 1 метр.

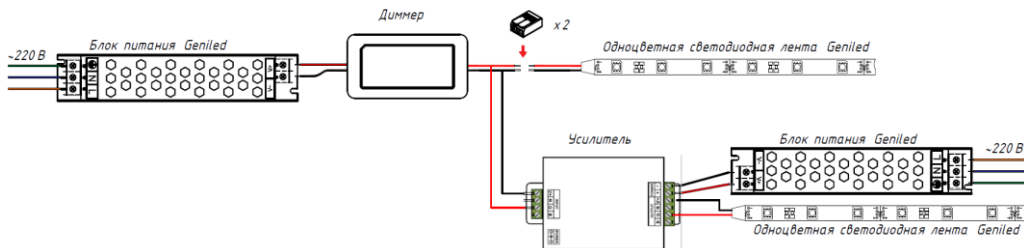


Рисунок 8. Схема подключения диммера и одноцветной ленты к усилителю.

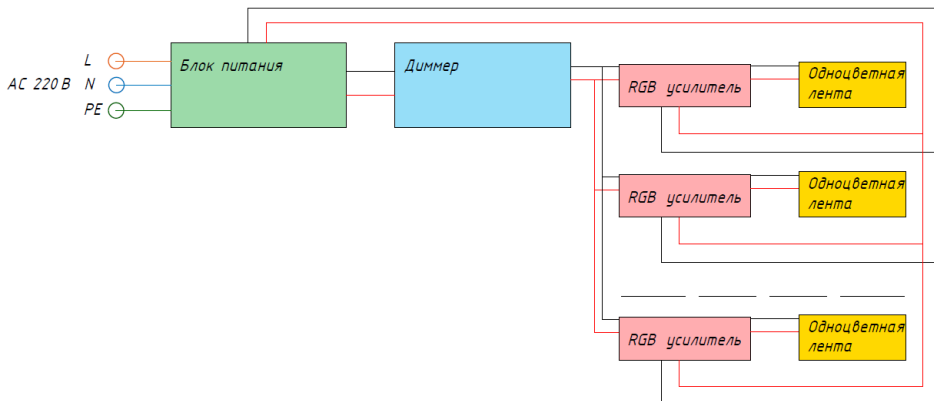


Рисунок 9. Схема подключения усилителя с одноцветной лентой с одним блоком питания.

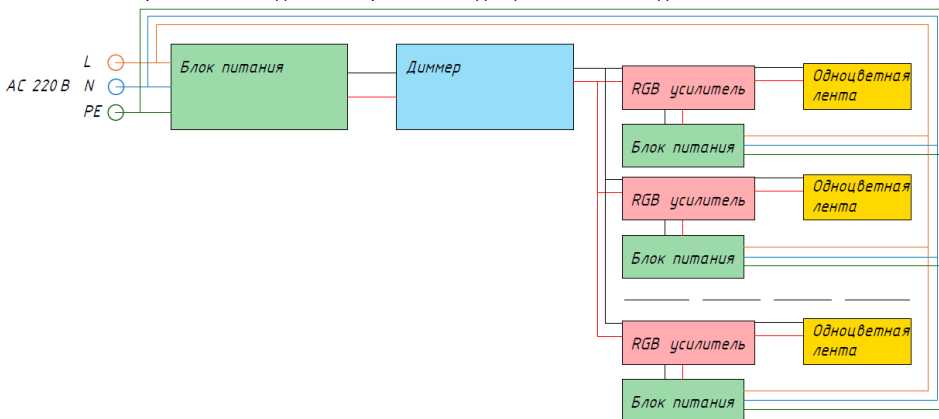


Рисунок 10. Схема подключения усилителя с одноцветной лентой с несколькими блоками питания.

## **6. УПАКОВКА. ТРАНСПОРТИРОВКА. ХРАНЕНИЕ**

6.1. Усилитель Geniled транспортируется в штатной транспортной упаковке любым видом транспорта, при условии его защиты от механических повреждений и непосредственных климатических воздействий.

6.2. Температура хранения от -50 до +60 °С при относительной влажности не более 95 %.

## **7. УТИЛИЗАЦИЯ**

7.1. Усилитель Geniled не требует специальной утилизации, т. к. в ее составе отсутствуют вредные вещества, такие как ртуть и свинец.

## **8. ГАРАНТИЙНЫЕ ОБЯЗАТЕЛЬСТВА**

8.1. Гарантийный срок составляет 12 месяцев с даты покупки светодиодной продукции Geniled при условии соблюдения правил эксплуатации и отсутствии механических повреждений или следов вскрытия.

8.2. Замена вышедшей из строя светодиодной продукции Geniled осуществляется в точке продажи при наличии кассового чека и данного заполненного руководства по эксплуатации.

***Сохраняйте данное руководство по эксплуатации в течение всего гарантийного срока.***

**9. СВИДЕТЕЛЬСТВО О ПРИЕМКЕ**

Усилитель Geniled соответствует требованиям безопасности ТР ТС 004/2011, ТР ТС 020/2011 и признан годным к эксплуатации.

Изготовлено по заказу:  
ООО «ИнПродакшн», info@in-prod.ru

Год	Число	L — 2023
L0101GL		M — 2024
Месяц	Geniled	N — 2025

Производитель: SHENZHEN ZESEN CO., LTD, Xili Town, Nanshan District, Shenzhen the ASDC Building 703, China.

---

Дата выпуска

---

Модель

12 месяцев

---

Наименование  
Торговой организации

---

Дата продажи

---

Подпись продавца (М.П.)

Товар получен в исправном состоянии.  
С условиями гарантии ознакомлен и согласен

---

Подпись покупателя

Более подробная информация на сайте [geniled.ru](http://geniled.ru)